



MUL-T-LOCK®



MUL-T-LOCK®

MUL-T-LOCK®

VISACÍ A AUTOMOBILOVÉ ZÁMKY

Úvod

Visací zámky Mul-T-Lock jsou určeny pro použití při zabezpečení budov a objektů.

K použití v místech se zvýšenými požadavky na odolnost proti násilnému překonání jsou určeny zámky s chráněným třmenem. Ochrana třmenu může být buď pevnou součástí zámku (G47P, G55P, E8-H až E14-H) nebo může být dodávána samostatně (kryt třmenu pro zámky série C).

Na místa s nejvyššími požadavky proti násilnému překonání doporučujeme použít visací zámky série C s krytem zámku. Dvoudílný kryt slouží současně jako petlice, ochrana oka i těla zámku. Zámky série C jsou navíc vybaveny ochrannou prachovkou umístěnou na otvoru pro klíč, která zvyšuje odolnost zámkové vložky proti vlivům prostředí zvláště na staveništích, silnicích apod.

Do extrémních klimatických podmínek lze použít zámky série G s plastovým ochranným krytem. Plastový kryt současně slouží jako ochrana proti pronikání prachu a nečistot.

Všechny visací zámky Mul-T-Lock jsou vybaveny bezpečnostní vložkou Mul-T-Lock. Díky tomu lze všechny zámky začlenit do systému generálního klíče nebo sjednotit na stejný klíč s jinými zámkovými vložkami ve stejné modelové řadě.

Aktuální certifikáty EN a NBÚ lze obdržet po vyžádání na info@multlock.cz

Modelové řady visacích zámků Mul-T-Lock

	7x7®	Integrator®	Classic	Interactive®	MTS™
Série C	–	–	ano	ano	ano
Série E	–	–	–	ano	–
Série G	ano	ano	ano	ano	ano
Kulatý visací zámek	–	–	ano	ano	–

Visací zámek série C



Použití

Bezpečnostní visací zámky pro všeobecné použití. Doporučujeme používat s bezpečnostními petlicemi Mul-T-Lock, s ochranným krytem třmenu nebo ochranným krytem zámku.

Ovládání

Odemknutí otočením klíče o 55° – 65°.
K zamknutí je nutný klíč!

Materiály

Pouzdro: Tvrzená ocel Jádru: Mosaz

Třmen: Tvrzená boridovaná ocel

Povrchová úprava

Chrom lesklý, černá.

Ostatní vlastnosti

C-6 a C-8: Vyskakovací třmen se zadržením klíče (klíč je potřebný pro zamčení).

C-10, C-13 a C-16: Snímatelný třmen bez zadržení klíče. K dispozici také s krytem zámku nebo s krytem třmenu.

Ochranná prachovka na otvoru pro klíč brání pronikání nečistot. Odvodňovací otvory omezují riziko zamrznutí zámku.

Možné různé varianty světlosti třmenu.

Mechanismus vložky

MT5+™ – kombinovaný zamykací systém (zdvojená teleskopická stavítka, „alfa“ stavítka, blokovací lišta).

Classic, Interactive®, – systém zdvojených teleskopických stavítek.

Klíče

Oboustranné klíče z niklové mosazi s plastovou hlavou a barevným rozlišovačem.

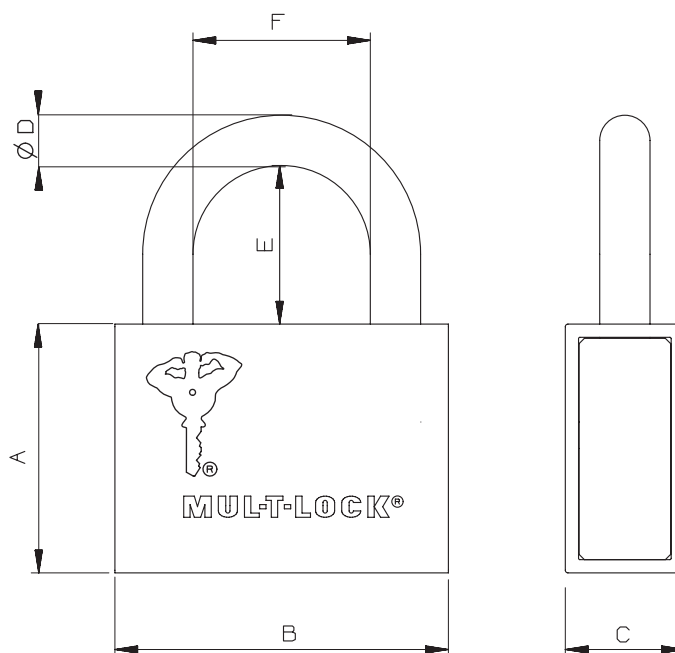
K dispozici jsou také celokovové klíče z niklové mosazi (jen Classic, Interactive®)

Zabezpečení klíčů

Klíče označené „DO NOT DUPLICATE“ (nepožívat duplikáty) mohou být vyrobeny pouze proti předložení bezpečnostní karty na výrobu klíčů.

Normy

EN 12320, EN 1627, NBÚ



Model	Tělo			Třmen						Vhodný kryt třmenu	Vhodný kryt zámku	
	A	B	C	D	E				F			
					E	E1	E2	E3				
C-6	mm	47	50	22	6	--	22	50	102	24	--	--
C-8	mm	47	50	22	7.9	--	22	50	102	22	--	--
C-10	mm	47	63	22	9.5	--	30	63	102	33	10	10
C-13	mm	51	73	25	12.7	25	37	58	102	33	13	13
C-16	mm	53	92	32	15.8	--	50	63	102	38	16	16

Poznámka: Přidání krytu zámku podstatně zvyšuje úroveň zabezpečení.

Další možnosti

Možnost sjednotit na jeden klíč nebo zařadit do systému generálního klíče.

V Classic a Interactive® je možná úprava „3 v 1“ („SEMAFOR“ – nevratná změna kombinace).

Visací zámek série C – Příslušenství Kryt zámku, kryt třmenu



Kryt zámku

Použití

Bezpečnostní kryt pro visací zámek. Výhradně k použití v kombinaci s visacími zámky Mul-T-Lock série C. Kryt zámku lze přivařit nebo přišroubovat na ocelovou, dřevěnou nebo hliníkovou konstrukci.

Materiál

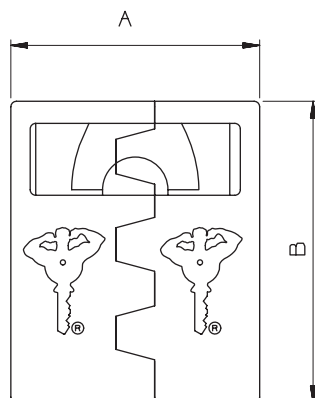
Ocelová litina.

Povrchová úprava

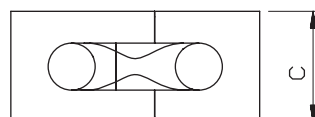
Černá.

Možnosti

Tři rozměrové varianty pro visací zámky C-10, C-13 a C-16 se snímatelným třmenem.



Kryt zámku		A	B	C
10	mm	80	95	40
13	mm	90	109	40
16	mm	110	116	48



Kryt třmenu

Použití

Pro dodatečné zvýšení ochrany třmenu visacích zámků série C. Vhodné pro kombinaci s robustním tvrzeným řetězem jako motocyklový zámek.

Materiál

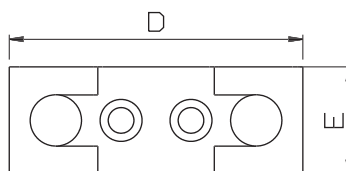
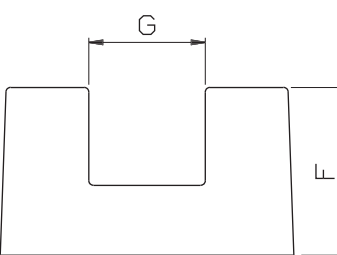
Kujná šedá litina.

Povrchová úprava

Černá

Možnosti

Tři rozměrové varianty pro visací zámky C-10, C-13 a C-16 se snímatelným třmenem.



Kryt třmenu		D	E	F	G
10	mm	63	23	36	25
13	mm	73	25	40	25
16	mm	92	32	50	30

Normy

EN 12320

EN 1627

NBÚ

(Vše v kombinaci se zámekem)

Visací zámek série C s jedním kolíkem



Použití

Bezpečnostní visací zámek pro všeobecné použití s komerčně dostupnými chrániči zámku nebo s těžkými řetězy, které se mohou použít s kolíky o průměru 13 mm. Lze také použít pro zajištění externě uložených rezervních kol na vozidlech.

Ovládání

Odemykání otočením klíče o 55°. Bez zadržení klíče. K zamknutí je nutný klíč!

Materiály

Pouzdro: Tvrzená ocel

Jádro: Mosaz

Zamykácí kolík: Tvrzená boridovaná ocel

Povrchová úprava

Chrom lesklý, černá.

Ostatní vlastnosti

Různé délky kolíku – viz tabulka, rozměr A. Ochranná prachovka na klíčovém otvoru brání pronikání nečistot. Odvodňovací otvory omezují riziko zamrznutí zámku.

Mechanismus vložky

MT5+™ – kombinovaný zamykácí systém (zdvojená teleskopická stavítka, „alfa“ stavítka, blokovácí lišta).

Classic, Interactive® – systém zdvojených teleskopických stavítek.

Klíče

Oboustranné klíče z niklové mosazi s plastovou hlavou a barevným rozlišovačem.

K dispozici jsou také celokovové klíče z niklové mosazi (jen Classic a Interactive®).

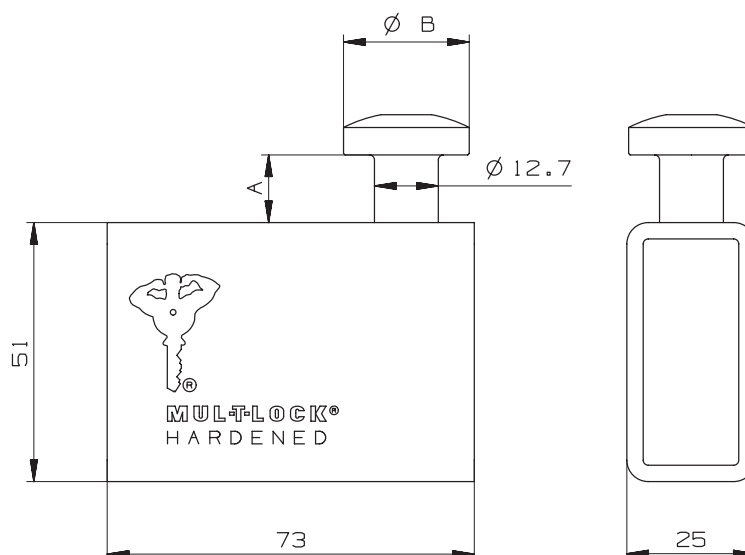
Zabezpečení klíčů

Klíče označené „DO NOT DUPLICATE“ (nepořizovat duplikáty) mohou být vyrobeny pouze proti předložení bezpečnostní karty na výrobu klíčů.

Další možnosti

Možnost sjednotit na jeden klíč nebo zařadit do systému generálního klíče.

V modelových řadách Classic a Interactive® možná úprava „3 v 1“ („SEMAFOR“ – nevratná změna kombinace).



A	B
mm	mm
6	25
10	25
10	40
13	25
13	30
15	25
21	25
31	25
35	25
47	25
80	25

Visací zámek série C

SBC – s pojízdňým čepem



Použití

Bezpečnostní visací zámky pro všeobecné použití v kombinaci s běžně dostupnými kryty zámků nebo s těžkými řetězy, které se mohou použít s čepem o průměru 13 mm. Vhodné do prostředí s požadavkem na vysokou ochranu třmenu.

Ovládání

Odemykání: otočením klíče o 55°.

Bez zadržení klíče. K zamknutí je nutný klíč!

Materiály

Pouzdro: Tvrzená ocel

Jádro: Mosaz

Čep: Tvrzená boridovaná ocel

Povrchová úprava

Chrom lesklý, černá.

Ostatní vlastnosti

Ochranná prachovka na klíčovém otvoru brání pronikání nečistot.

Mechanismus vložky

MT5+™ – kombinovaný zamykací systém (zdvojená teleskopická stavítka, „alfa“ stavítka, blokovácí lišta).

Classic, Interactive® – systém zdvojených teleskopických stavítek.

Klíče

Oboustranné klíče z niklové mosazi s plastovou hlavou a barevným rozlišovačem.

K dispozici jsou také celokovové klíče z niklové mosazi (jen Classic a Interactive®).

Zabezpečení klíčů

Klíče označené „DO NOT DUPLICATE“ (nepožítovat duplikáty) mohou být vyrobeny pouze proti předložení bezpečnostní karty na výrobu klíčů.

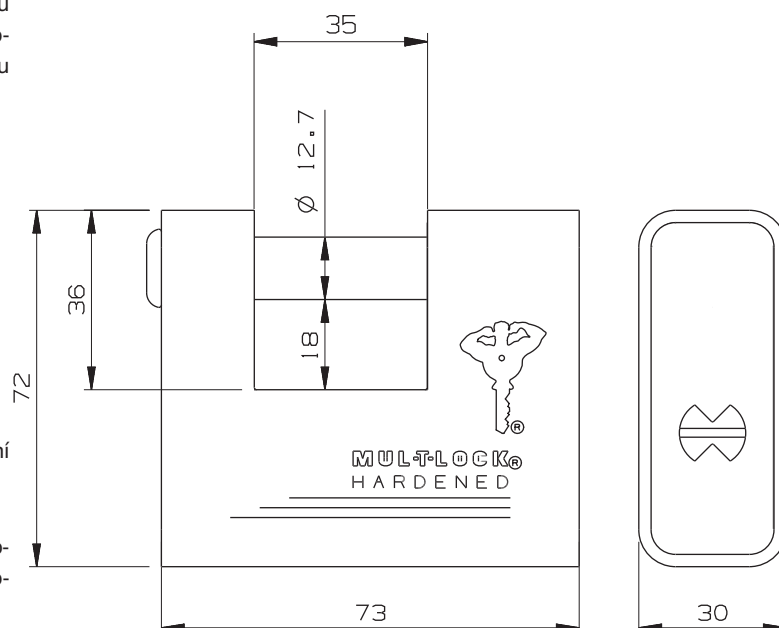
Další možnosti

Možnost sjednotit na jeden klíč nebo zařadit do systému generálního klíče.

V modelových řadách Classic a Interactive® možná úprava „3 v 1“ („SEMAFOR“ – nevratná změna kombinace).

Normy

EN 12320



Visací zámek série E



Použití

Bezpečnostní visací zámky pro všeobecné použití. Doporučujeme používat s bezpečnostními petlicemi Mul-T-Lock.

Ovládání

Třímen se zamyká pomocí mechanismu se dvěma kuličkami. Odemykání otočením klíče o 90°. Se zadržením klíče.

Materiály

Pouzdro: Cementovaná ocel.

Zámková vložka: Mosaz.

Třímen: Tvrzená boridovaná ocel.

Povrchová úprava

Černý elektroforézní lak.

Ostatní vlastnosti

Ochranné prvky z tvrzené oceli umístěné ve vložce zvyšují odolnost proti odvrtnutí. Ochranná prachovka na klíčovém otvoru brání pronikání nečistot. Odvodňovací otvory snižují riziko zamrznutí zámku. Zadržený třímen.

Mechanismus vložky

Interactive® – systém zdvojených teleskopických stavítek.

Klíče

Oboustranné klíče z niklové mosazi s plastovou hlavou a barevným rozlišovačem.

K dispozici jsou také celokovové klíče z niklové mosazi.

Zabezpečení klíčů

Klíče označené „DO NOT DUPLICATE“ (nepožizovat duplikáty) mohou být vyrobeny pouze proti předložení bezpečnostní karty na výrobu klíčů.

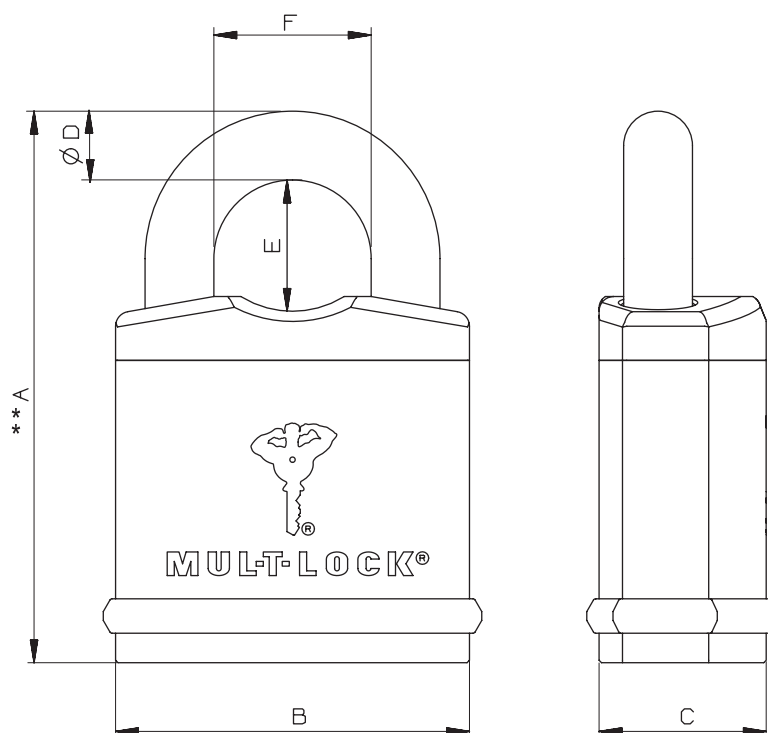
Další možnosti

Možnost sjednotit na jeden klíč nebo zařadit do systému generálního klíče.

Možná úprava „3 v 1“ („SEMAFOR“ – nevratná změna kombinace).

Normy

EN 12320



Model		Tělo			Třímen				Vhodná petlice	
		A	B	C	D	E				F
						E1	E2	E3		
E8-L	mm	82	52	33	8	14	50	102	26	PB-8
E11-L	mm	94	62	34	11	16	58	102	29	PB-11
E14-L	mm	104	72	34	14	19	63	102	32	PB-14

** A platí pro E1

A2 vypočtete přičtením rozdílu mezi E1 a E2

A3 vypočtete přičtením rozdílu mezi E1 a E3

Visací zámek série E s chráněným třmenem



Použití

Bezpečnostní visací zámky pro všeobecné použití. Doporučujeme používat s bezpečnostními petlicemi Mul-T-Lock.

Ovládání

Třmen se zamyká pomocí mechanismu se dvěma kuličkami. Odemykání otočením klíče o 90°. Se zadržením klíče.

Materiály

Pouzdro: Cementovaná ocel.

Zámková vložka: Mosaz.

Třmen: Tvrzená boridovaná ocel.

Povrchová úprava

Černý elektroforézní lak.

Ostatní vlastnosti

Ochranné prvky z tvrzené oceli umístěné ve vložce zvyšují odolnost proti odvrtání. Ochranná prachovka na otvoru pro klíč brání pronikání nečistot. Odvodňovací otvory snižují riziko zamrznutí zámku. Zadržený třmen. Zvýšená horní část těla má funkci ochrany třmenu.

Mechanismus vložky

Interactive® – systém zdvojených teleskopických stavítek.

Klíče

Oboustranné klíče z niklové mosazi s plastovou hlavou a barevným rozlišovačem.

K dispozici jsou také celokovové klíče z niklové mosazi.

Zabezpečení klíčů

Klíče označené „DO NOT DUPLICATE“ (nepožívat duplikáty) mohou být vyrobeny pouze proti předložení bezpečnostní karty na výrobu klíčů.

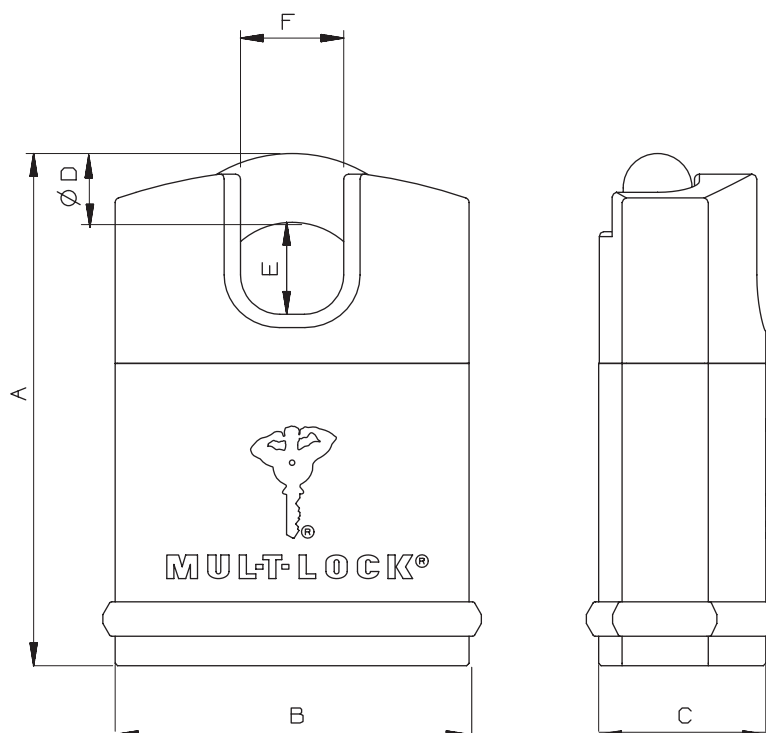
Další možnosti

Možnost sjednotit na jeden klíč nebo zařadit do systému generálního klíče.

Možná úprava „3 v 1“ („SEMAFOR“ – nevratná změna kombinace).

Normy

EN12320



Model		Tělo			Třmen			Vhodná petlice
		A	B	C	D	E	F	
E8-H	mm	84	52	33	8	15	16	PB-8
E11-H	mm	95	62	34	11	16	17	PB-11
E14-H	mm	107	72	34	14	19	21	PB-14
E18-H	mm	122	84	40	18	24	25	PB-14

Visací zámek série E SBE – s pojízdným čepem



Použití

Bezpečnostní visací zámky pro všeobecné použití. Ke kombinaci s bezpečnostními petlicemi Mul-T-Lock nebo jinými vhodnými petlicemi. Vhodné do prostředí s požadavkem na vysokou ochranu třmenu a tam, kde nelze manipulovat s klasickým okem zámku (pojízdný čep se protáčí).

Ovládání

Odemykání: otočením klíče o 65°. K zamknutí je nutný klíč!

Materiály

Pouzdro: Cementovaná ocel.

Zámková vložka: mosaz.

Čep: Tvrděná boridovaná ocel.

Povrchová úprava

Černý elektroforézní lak.

Ostatní vlastnosti

Ochranné prvky z tvrděné oceli umístěné ve vložce zvyšují odolnost proti odvrtání. Ochranná prachovka na klíčovém otvoru brání pronikání nečistot. Odvodňovací otvory snižují riziko zamrznutí. K dispozici s různými průměry a světlostmi čepu. Trvanlivý a odolný proti korozi.

Mechanismus vložky

Interactive® – systém zdvojených teleskopických stavítek.

Klíče

Oboustranné klíče z niklové mosazi s plastovou hlavou a barevným rozlišovačem. K dispozici jsou také celokovové klíče z niklové mosazi.

Zabezpečení klíčů

Klíče označené „DO NOT DUPLICATE“ (nepožívat duplikáty) mohou být vyrobeny pouze proti předložení bezpečnostní karty na výrobu klíčů.

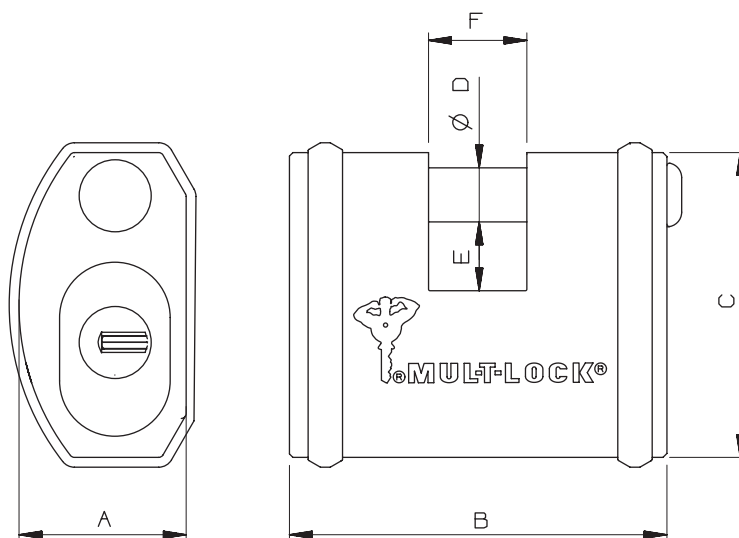
Další možnosti

Možnost sjednotit na jeden klíč nebo zařadit do systému generálního klíče.

Možná úprava „3 v 1“ („SEMAFOR“ – nevratná změna kombinace).

Normy

EN 12320



Model		Tělo			Třmen a světlost		
		A	B	C	D	E	F
SBE 11 P	mm	34	77	62	11	14	20
SBE 11 R	mm	34	77	62	11	14	28
SBE 13 P	mm	34	86	72	13	15	25
SBE 13 R	mm	34	86	72	13	18.5	36

R – normální

P – optimální pro použití s petlicí Mul-t-lock

Kulatý visací zámek („Hokejový puk“)



Použití

Bezpečnostní visací zámek pro zamykání komerčních i obytných prostor, ale také pro kamiony, nákladní vozy, dodávky, přívěsy a jiná vozidla. Nutno použít speciální petlici Mul-T-Lock určenou pro tento typ zámku (není součástí zámku, objednává se samostatně).

Ovládání

Odemykání: otočení klíče o 90° dojde k uvolnění závory. Poté je možné sejmout zámek z petlice.

K zamknutí je nutný klíč!

Materiály

Pouzdro a závora: Tvrdená ocel.

Zámková vložka: Mosaz.

Čep: Tvrdená boridovaná ocel.

Petlice: Ocel.

Povrchová úprava

Chrom matný broušený.

Mechanismus vložky

Classic, Interactive® – systém zdvojených teleskopických stavítek.

Klíče

Oboustranné klíče z niklové mosazi s plastovou hlavou a barevným rozlišovačem.

K dispozici jsou také celokovové klíče z niklové mosazi.

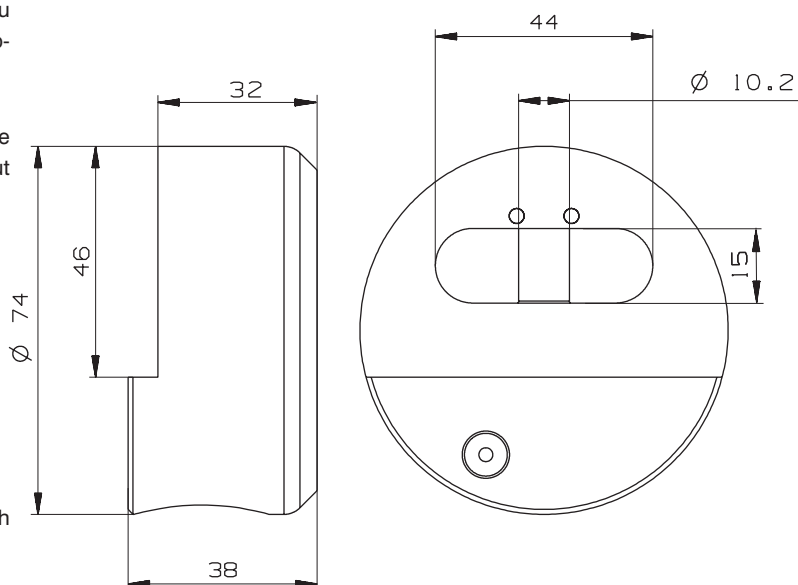
Zabezpečení klíčů

Klíče označené „DO NOT DUPLICATE“ (nepožívat duplikáty) mohou být vyrobeny pouze proti předložení bezpečnostní karty na výrobu klíčů.

Další možnosti

Možnost sjednotit na jeden klíč nebo zařadit do systému generálního klíče.

Možná úprava „3 v 1“ („SEMAFOR“ – nevratná změna kombinace).



Visací zámek série G

G-47, G-55, G-60



Použití

Visací zámky pro všeobecné použití. Pro použití v místech vystavených vnějším klimatickým vlivům možnost kombinovat s plastovým krytem chránícím proti průniku vody a prachu (platí pro G-47 a G-55).

Ovládání

Třímen se zamyká pomocí mechanismu se dvěma kuličkami. Odemykání otočením klíče o 90°. Se zadržením klíče.

Materiály

Pouzdro: Mosaz.

Zámková vložka: mosaz.

Třímen: Tvrzená boridovaná ocel.

Povrchová úprava

Chrom matný broušený.

Ostatní vlastnosti

Vysoká odolnost proti korozi. Odolnost proti úderům kladivem.

Mechanismus vložky

MT5+™ – kombinovaný zamykací systém (zdvojená teleskopická stavítka, „alfa“ stavítka, blokovací lišta).

Classic, Interactive® – systém zdvojených teleskopických stavítek.

7X7®, Integrator® – systém jednořadých stavítek.

Klíče

Oboustranné klíče z niklové mosazi s plastovou hlavou a barevným rozlišovačem.

K dispozici jsou také celokovové klíče z niklové mosazi (jen Classic a Interactive®)

Zabezpečení klíčů

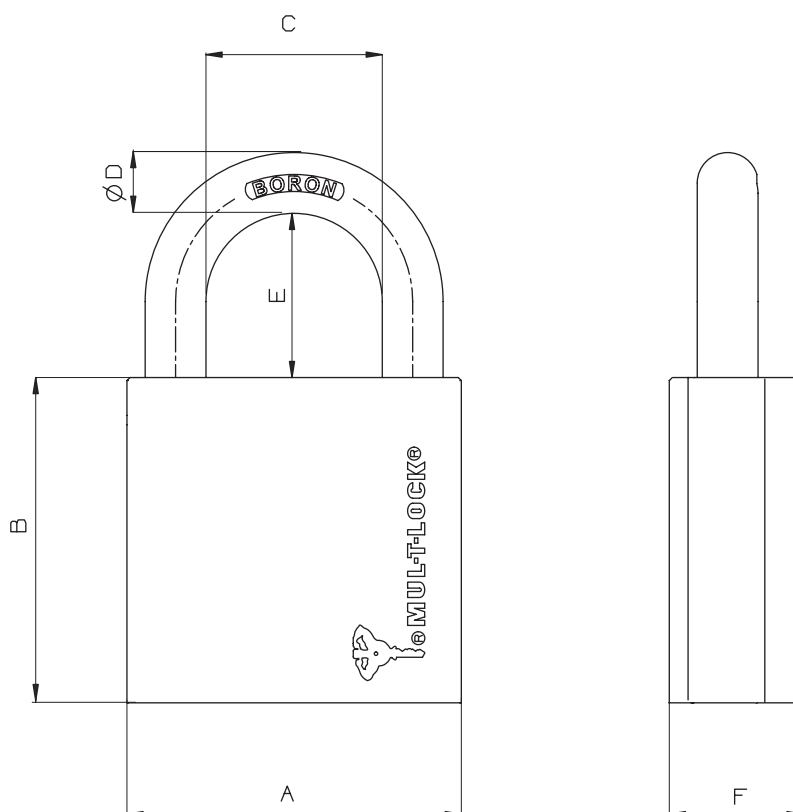
Klíče označené „DO NOT DUPLICATE“ (nepožívat duplikáty) mohou být vyrobeny pouze proti předložení bezpečnostní karty na výrobu klíčů.

Další možnosti

Možnost sjednotit na jeden klíč nebo zařadit do systému generálního klíče. V modelových řadách Classic a Interactive® možná úprava „3 v 1“ („SEMAFOR“ – nevratná změna kombinace).

Normy

EN 12320, EN 1627



Padlock		A	B	C	D	E	F
G-47	mm	47	51	25	8	26.5	21
G-55	mm	55	54	29	10	27	22
G-60	mm	60	55	30	12	27	26

Visací zámek série G – Příslušenství Plastový kryt zámku



Použití

Určeno do extrémních klimatických podmínek nebo do prašného prostředí, výhradně v kombinaci s visacími zámky Mul-T-Lock série G.

Materiál

Tělo krytu: Plast.

Spodní uzavíratelná záklopka: Tvrzený plast.

Těsnění v otvorech pro třmen: Pryž.

Povrchová úprava

Černá.

Možnosti

Dvě rozměrové varianty pro visací zámky G-47 a G-55.

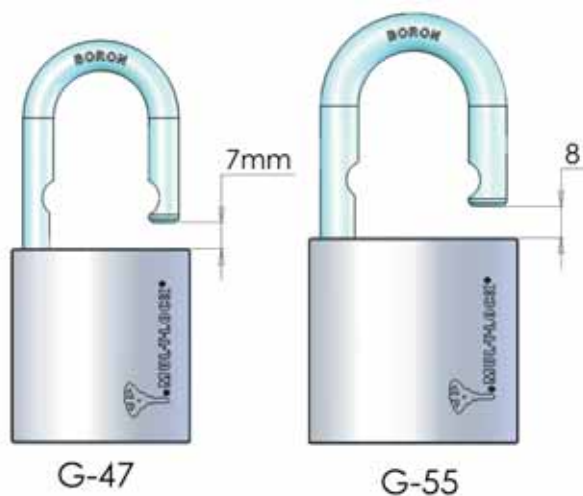
K objednání současně se zámek G-47 nebo G-55. (Lze objednat i samostatně. Osazení na zámek vyžaduje částečnou demontáž zámku. Možné použít pouze pro visací zámky vyrobené od roku 2007.)

Ostatní vlastnosti

Plastový kryt zabraňuje pronikání dešťové vody a vlhkosti a současně chrání zámek před pronikáním prachu.

Černá barva krytu zvyšuje odolnost plastu vůči UV záření a tím i jeho životnost.

Vzdálenost mezi vysunutým třmenem a krytem zámku je 7 mm u zámku G-47 a 8 mm u zámku G-55 (viz obr.)



Visací zámky série G s chráněným třmenem G-47P, G-55P



Použití

Visací zámky pro všeobecné použití.

Ovládání

Třmen se zamyká pomocí mechanismu se dvěma kuličkami.

Odemykání otočením klíče o 90°.

Se zadržením klíče.

Materiály

Pouzdro: Mosaz.

Zámková vložka: Mosaz.

Třmen: Tvrzená boridovaná ocel.

Povrchová úprava

Chrom matný broušený.

Ostatní vlastnosti

Vysoká odolnost proti korozi. Odolnost proti úderům kladivem. Zvýšená horní část těla má funkci ochrany třmene.

Mechanismus vložky

MT5+™ – kombinovaný zamykací systém (zdvojená teleskopická stavítka, „alfa“ stavítka, blokovácí lišta).

Classic, Interactive® – systém zdvojených teleskopických stavítek.

7X7®, Integrator® – systém jednořadých stavítek.

Klíče

Oboustranné klíče z niklové mosazi s plastovou hlavou a barevným rozlišovačem.

K dispozici jsou také celokovové klíče z niklové mosazi (jen Classic a Interactive®).

Zabezpečení klíčů

Klíče označené „DO NOT DUPLICATE“ (nepožítovat duplikáty) mohou být vyrobeny pouze proti předložení bezpečnostní karty na výrobu klíčů.

Další možnosti

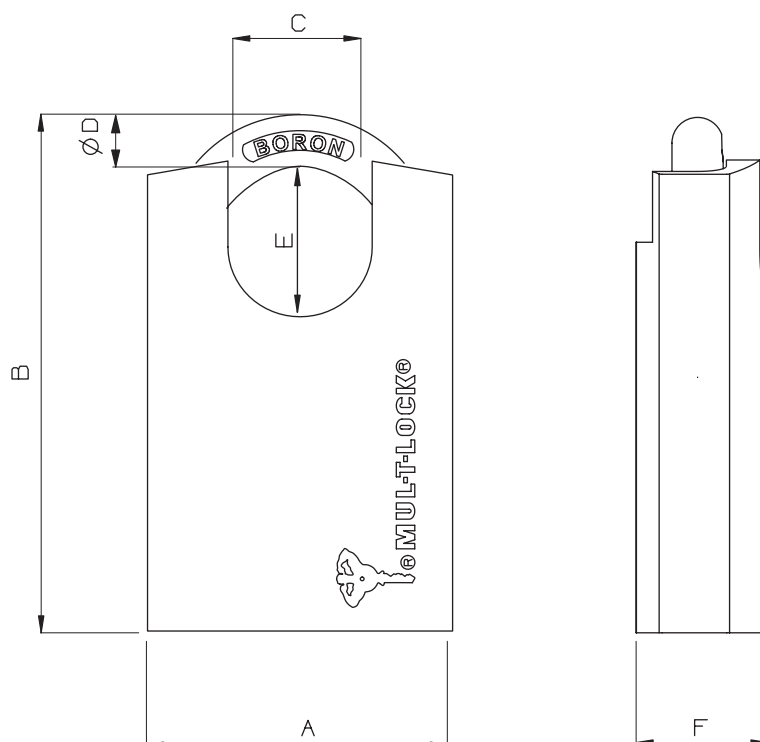
Možnost sjednotit na jeden klíč nebo zařadit do systému generálního klíče.

V modelových řadách Classic a Interactive® možná úprava „3 v 1“ („SEMAFOR“ – nevratná změna kombinace).

Normy

EN 12320

EN 1627



Visací zámek		A	B	C	D	E	F
G-47P	mm	47	74	20	8	22.5	21
G-55P	mm	55	77	20	10	23	22

Visací zámek série G SBG – s pojízdným čepem



Použití

Visací zámek pro všeobecné použití.

Ovládání

Odemykání otočením klíče o 90°. Bez zadržení klíče. K zamknutí je nutný klíč!

Materiály

Pouzdro: Mosaz.

Zámková vložka: Mosaz.

Třmen: Tvrzená boridovaná ocel.

Povrchová úprava

Chrom matný broušený.

Ostatní vlastnosti

Vysoká odolnost proti korozi.

Mechanismus vložky

MT5+™ – kombinovaný zamykací systém (zdvojená teleskopická stavítka, „alfa“ stavítka, blokovácí lišta).

Classic, Interactive® – systém zdvojených teleskopických stavítek.

7X7®, Integrator® – systém jednořadých stavítek.

Klíče

Oboustranné klíče z niklové mosazi s plastovou hlavou a barevným rozlišovačem.

K dispozici jsou také celokovové klíče z niklové mosazi (jen Classic a Interactive®).

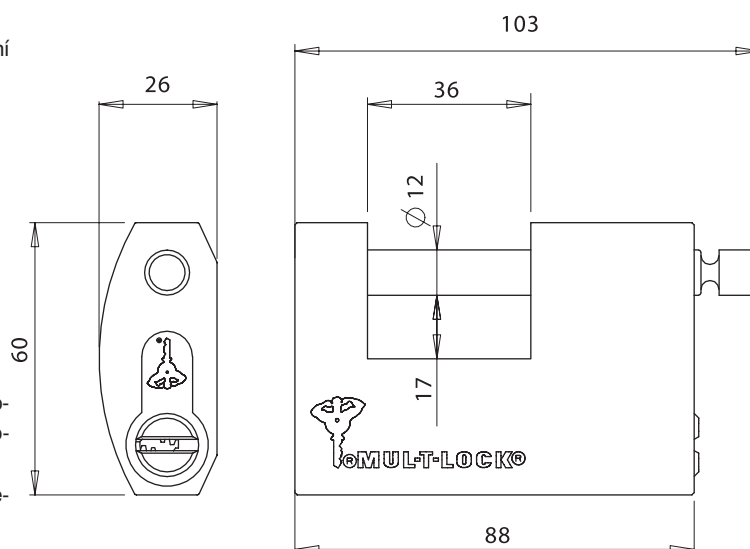
Zabezpečení klíčů

Klíče označené „DO NOT DUPLICATE“ (nepořizovat duplikáty) mohou být vyrobeny pouze proti předložení bezpečnostní karty na výrobu klíčů.

Další možnosti

Možnost sjednotit na jeden klíč nebo zařadit do systému generálního klíče.

V modelových řadách Classic a Interactive® možná úprava „3 v 1“ („SEMAFOR“ – nevratná změna kombinace).



Petlice

Bezpečnostní petlice



Použití

Pro všeobecné použití s bezpečnostními zámky Mul-T-Lock. Poskytuje optimální zabezpečení v kombinaci s visacími zámky série E.

Materiál

Tělo petlice: Cementováním tvrzené kujné železo pro velké zatížení.

Montážní protikus: tvrzený železný výkovek.

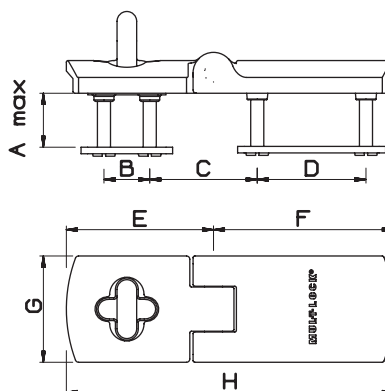
Povrchová úprava

Černý epoxidový lak.

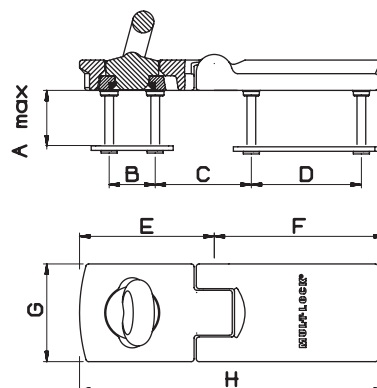
Ostatní vlastnosti

Dodává se ve čtyřech rozměrových variantách. Otočná podkladová deska pro PB-14 a PB-18 chrání proti ukroucení petlice. Lze montovat přišroubováním (za použití trhacích šroubů) nebo navařením.

Poznámka: Rozměr „Max A“ udává maximální tloušťku dveří.



Petlice	Max. A	B	C	D	E	F	G	H	Třmen max.	
PB-8	mm	60	15	54.5	65	65	99.5	56	164.5	pr. 8
PB-11	mm	80	28	66	66	89	111	65	200	pr. 11



Petlice	Max. A	B	C	D	E	F	G	H	Třmen max.	
PB-14	mm	100	36	77	96	105	142	77	247	pr. 14
PB-18	mm	100	41	86	98	120	152	87	272	pr. 18

Petlice

Petlice pro skleněné dveře



Použití

Pro skleněné dveře bezrámové s max. tloušťkou skla 19 mm.

Materiál

Ocel.

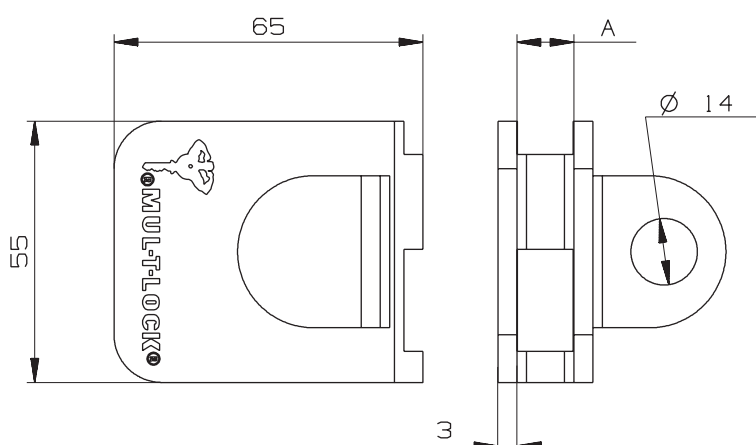
Povrchová úprava

Chrom lesklý.

Ostatní vlastnosti

Snadná montáž: na sklo se přiloží gumová podložka (možnost přilepení) a na tu se nasune díl petlice. Bez vrtání otvorů do skla!

V kombinaci s visacím zámkem Mul-T-Lock tvoří optimální a účinné zabezpečení prosklených dveří.



Tloušťka dveří do:			
A	mm	12	19



Automobilové zámky pro nákladní vozidla

Použití

Pro zajištění nákladních přívěsů, návěsů, kontejnerů nebo skříňových nástaveb na vozidla.

Materiál

Základem je visací zámek Mul-T-Lock série "C" (viz str. 4) umístěný v ochranném krytu zámku z ocelové litiny a doplněný speciálním ocelovým nebo železným nástavcem pro daný účel.

1. Zámek na kontejnery (obr. 1)

Určeno pro zajištění uzavíracích tyčí kontejnerů nebo skříňových nástaveb (šířka specifikována jako vzdálenost vnějších okrajů tyčí).

2. Zámek pro tažné oko přívěsu (obr. 2)

Pro oka velikosti 2" nebo 1 1/8"

3. Zámek tažného čepu návěsů (obr. 3)

Mechanismus vložky

Classic, Interactive® – systém zdvojených teleskopických stavítek.

Klíče

Oboustranné klíče z niklové mosazi s plastovou hlavou a barevným rozlišovačem.

K dispozici jsou také celokovové klíče z niklové mosazi.

Zabezpečení klíčů

Klíče označené „DO NOT DUPLICATE“ (nepožívat duplikáty) mohou být vyrobeny pouze proti předložení bezpečnostní karty na výrobu klíčů.

Další možnosti

Možnost sjednotit na jeden klíč nebo zařadit do systému generálního klíče.

Možná úprava „3 v 1“ („SEMAFOR“ – nevratná změna kombinace).

Poznámka:

Bližší informace na vyžádání na adrese:

info@multlock.cz

Zámky pro nákladní automobily je možné přizpůsobit požadavkům zákazníka už v malých sériích.



obr. 1



obr. 2



obr. 3

Czech Republic

Mul-T-Lock Czech, s.r.o.
Skalní 1162, 753 01 Hranice
Tel.: +420 581 605 915-6
Fax: +420 581 605 914
E-mail: info@multlock.cz
www.multlock.cz

Slovakia

Mul-T-Lock Czech, s.r.o.
organizačná zložka Slovensko
Dolný Val 19, 010 01 Žilina
Tel./Fax: +421 41 564 03 53
E-mail: info@multlock.sk
www.multlock.sk