



MUL-T-LOCK®



PANIKOVÉ DVEŘNÍ UZÁVĚRY

Úvod

Mul-T-Lock Czech s.r.o. je dceřinou společností předního světového výrobce zámkové techniky, společnosti Mul-T-Lock Technologies Ltd.

Hlavní náplní činnosti je dovoz a distribuce mechanických uzamykacích systémů. Již od roku 2003 dodáváme na trh v ČR a SR také paniková kování od výrobců, patřících do skupiny ASSA ABLOY, jejíž je Mul-T-Lock Technologies Ltd součástí.

Dbáme na to, aby výrobky uváděné naší společností na trh splňovaly kritéria evropských norem, popř. byly certifikovány evropskými certifikačními orgány. Dodržování vysoké úrovně kvality dodávaných výrobků je pro nás důležité.



OBSAH

Úvod	3
Panikové uzávěry – všeobecné informace	5
Panikové uzávěry – vysvětlení pojmů	6 – 7
Panikové uzávěry – NUOVA FEB a MAB	
Popis jednotlivých typů:	
EXIT 1000	8
Composit	9
Millenium	10
Artiglio	11
Sprint	12
Push Pad	13
Povrchové úpravy	14
Kování	15
Rozvorové sady	16
Protikusy	17 – 18
Aplikace	19 – 20

Panikové uzávěry

Všeobecné informace

Panikové dveřní uzávěry slouží k zajištění bezpečného a účinného útěku dveřmi s minimální námahou a bez dřívější znalosti zařízení. V panické situaci pospíchá dav lidí k nouzovému východu, zpravidla za ztížených podmínek (snížená viditelnost, přítomnost kouře apod.) – hlavním cílem je umožnit otevření dveří ve všech situacích tlakem ruky nebo jiných částí těla podél vnitřní strany panikového uzávěru, bez nutnosti použít klíč nebo jiný předmět. Prioritou je jednoduchost otevírání pro všechny, vč. mladých, starých i slabých.

Panikové uzávěry se montují na dveřní křídla zavěšená na otočných závěsech. Hmotnost křídla dveří nepřesahuje 200 kg, max. výška činí 2 500 mm a šířka 1 300 mm.
(ČSN EN 1154)

O panikových uzávěrech pojednávají normy:
ČSN EN 1154
ČSN EN 179



Panikový uzávěr s tlačným madlem

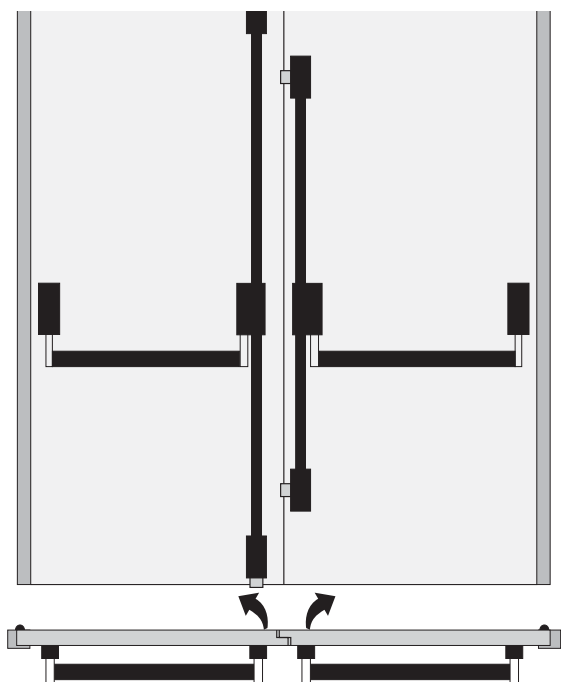


Panikový uzávěr s dotykovým madlem

Naše společnost dodává také speciální provedení panikových uzávěrů:



Panikové uzávěry pro celoskleněné dveře



Orientace dveří:
pravé

levé



Panikové uzávěry s funkcí bezpečnostního zámku na vstupních dveřích (panikový uzávěr je často instalován na dveřích, které plní funkci běžného vstupu do budovy)

PANIKOVÉ ZAVÍRAČE

se podle evropské normy EN 1154 třídí:



Devítiznaková klasifikace označuje:

kategorii použití

3 – vysoká frekvence použití

životnost

6 – 100 000 cyklů

7 – 200 000 cyklů

hmotnost dveří

5 – až do 100 kg

6 – až do 200 kg

požární odolnost

0 – nepovoleno pro použití v protipožárních/protikouřových dveřních sestavách

1 – vhodné pro použití v protipožárních/protikouřových dveřních sestavách

ochrana

1 – všechny panikové uzávěry musí mít rozhodující ochrannou funkci

odolnost proti korozi

3 – vysoká odolnost

4 – velmi vysoká odolnost

bezpečnost

2 – panikové uzávěry jsou určeny po ovládnání dveří zevnitř

průmět madla

1 – průmět až do 150 mm (standard)

2 – průmět až do 100 mm (nízký průmět)

druh ovládnání madla

typ A: panikový uzávěr ovládaný tlačným madlem

typ B: panikový uzávěr ovládaný dotykovým madlem

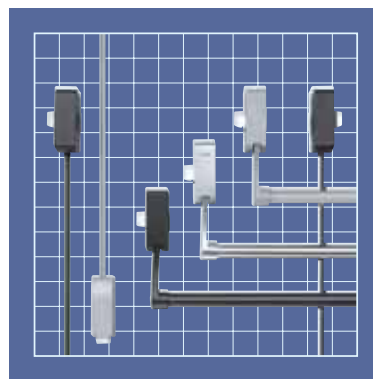
Tabulka 1 – PARAMETRY PANIKOVÝCH UZÁVĚRŮ

	EXIT 1000	COMPOSIT	MILLENIUM	ARTIGLIO	SPRINT	PUSH-PAD
Určeno pro sestavy protipožárních dveří	ne	ano	ano	ano	ne	ne
Tlačné madlo	ano	ano	ne	ano	ano	ne
Dotykové madlo	ne	ne	ano	ne	ne	ano
Průmět madla	do 100 mm	do 100 mm	do 100 mm	více než 100 mm	do 100 mm	do 100 mm
Max. hmotnost dveří	až 200 kg	až 100 kg	až 200 kg	až 200 kg	až 200 kg	až 200 kg
Celkový max. počet fixačních bodů	3	3	3	1 nebo 3	3	2
Vybavení speciálními funkcemi				elektrospínač		

Panikové uzávěry dodávané společností Mul-T-Lock se vyznačují různými parametry dle typického použití, pro něž byly navrženy. V tabulce je uvedena jejich přehledná charakteristika. Více informací o jednotlivých modelech najdete na dalších stranách technického katalogu.

MAB Exit 1000

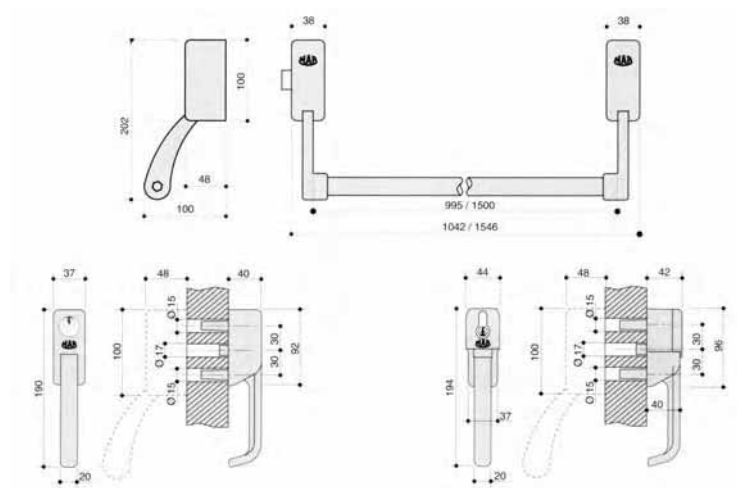
Klasifikace dle EN 1154: 3-7-6-0-1-4-2-2-A



- univerzální, modulární typ panikového uzávěru pro použití do veřejných budov, kancelářských a obchodních prostor
- je možno instalovat jako jednobodový, dvoubodový i třibodový panikový uzávěr
- rozvorový mechanismus rozšiřující základní jednobodový uzávěr na dvou-, popř. třibodový může být dodán v provedení s vertikálně či horizontálně orientovanými střelkami
- MAB EXIT 1000 je vhodný pro montáž na dveře všech typů a provedení (dřevěné dveře, dveře vyrobené z ocelových profilů i profilů hliníkových)
- kování je otočné (pravo-levé) – je vhodné pro montáž na dveře otevírané vlevo/vpravo
- prostorově úsporná montáž – max. projekce kování do prostoru na vnitřní straně dveří – 100 mm, (viz. obr.)
- ovládání z vnější strany pomocí kování s klikou a cylindrickou vložkou,
- povrchová úprava: prášková barva
- barevné provedení: černá, bílá, stříbrná
- jednoduchá montáž

Model M1040 je určen pro montáž na dveře max. šířky 1200 mm (obsahuje základní mechanismus M104R00 a horizontální madlo délky 995 mm).

Model M1043 je určen pro montáž na dveře max. šířky od 1800 mm (obsahuje základní mechanismus M104R00 a horizontální madlo délky 1500 mm).



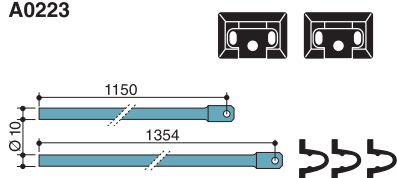
Speciální aplikace:

MAB EXIT 1000 je možno instalovat na celoskleněné dveřní křídlo. K montáži je potřebné doobjednat speciální sadu pryžových podložek a montážního materiálu.



Panikové uzávěry pro celoskleněné dveře

A0223



Příslušenství

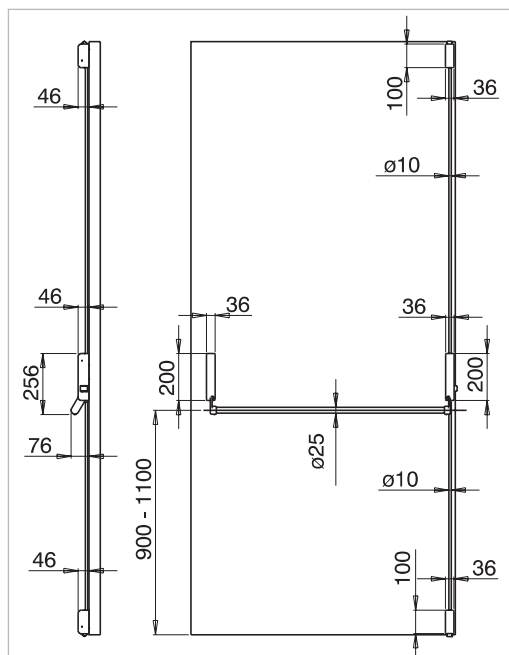
COMPOSIT

Klasifikace dle EN 1154: 3-7-5-1-1-3-2-2-A



CE

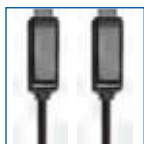
- typ panikového uzávěru certifikovaný pro použití protipožárních dveřních sestav
- univerzální, modulární typ panikového uzávěru pro použití do veřejných budov, kancelářských a obchodních prostor
- je možno instalovat jako jednobodový, dvoubodový i tříbodový panikový uzávěr
- rozvorový mechanismus rozšiřující základní jednobodový uzávěr na dvou-, popř. tříbodový může být dodán v provedení s vertikálně či horizontálně orientovanými střelkami
- panikový uzávěr je vhodný pro montáž na dveře všech typů a provedení
- kování je otočné (pravo-levé) – je vhodné pro montáž na dveře otevírané vlevo/vpravo
- prostorově úsporná montáž – max. projekce kování do prostoru na vnitřní straně dveří – 100 mm
- ovládání z vnější strany pomocí kování s klikou a válcovou vložkou
- povrchová úprava: prášková barva
- barevné provedení: černá, bílá, stříbrná
- speciální provedení: broušený nerez, leštěná mosaz, antická mosaz
- jednoduchá montáž



Rozměry



Kování včetně speciálních provedení



Rozvorové
tyče
vertikální
střelky



Rozvorové
tyče
horizontální
střelky



Rozvorové
tyče
vertikální
střelky
s krytem
tyčí



Rozvorové
tyče
horizontální
střelky
s krytem
tyčí



Tyč
rozvorová



Kryty tyčí



MILLENIUM

Klasifikace dle EN 1154: 3-7-6-1-1-3-2-2-B

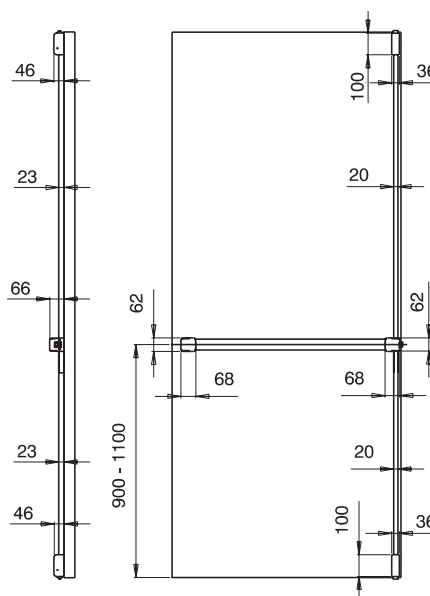


CE

- elegantní model panikového uzávěru s dotykovým madlem
- typ panikového uzávěru certifikovaný pro použití protipožárních dveřních sestav
- určen pro všechny typy dveří
- modulární konstrukce umožňuje rozšíření jednobodového paniku na dvou-, popř. třibodový
- kování je otočné (pravo-levé) – je vhodné pro montáž na dveře otevírané vlevo/vpravo
- uzávěr je vybaven aretací otevřené polohy (možnost aretovat střelku v otevřené poloze a zajistit tak např. denní režim při průchodu zvenčí)
- rozměry: panikový uzávěr Millenium lze instalovat na dveře min. šířky 300 mm. Maximální výška dveří může činit 2 490 mm.
- barevné provedení:
 - mechanismus: černá, šedá a bílá
 - dotykové madlo: červená, zelená, černá, šedá, bílá
 - speciální barevné provedení: broušený nerez, leštěná mosaz, antická mosaz
- výrobce na zakázku dodává provedení s mikrosplínačem v těle dotykového madla

Poznámka:

Vzdálenost dotykového madla (push bar) od povrchu dveří: 66 mm.



Rozměry



Kování včetně speciálních provedení



Rozvorové tyče
vertikální střelky



Rozvorové tyče
horizontální střelky

ARTIGLIO

Klasifikace dle EN 1154: 3-7-6-1-1-3-2-1-A



- panikové kování se zadlabacím zámekem s bezpečnostní charakteristikou
- vhodné pro montáž do vstupních dveří do kancelářských budov, veřejných a soukromých budov, bank apod.
- typ panikového uzávěru certifikovaný pro použití do protipožárních dveřních sestav
- panikový uzávěr je vhodný do jednokřídlových dveří, uzávěr je otočný a je tedy vhodný do levých i pravých dveří
- čelní lišta má tvar písmene U

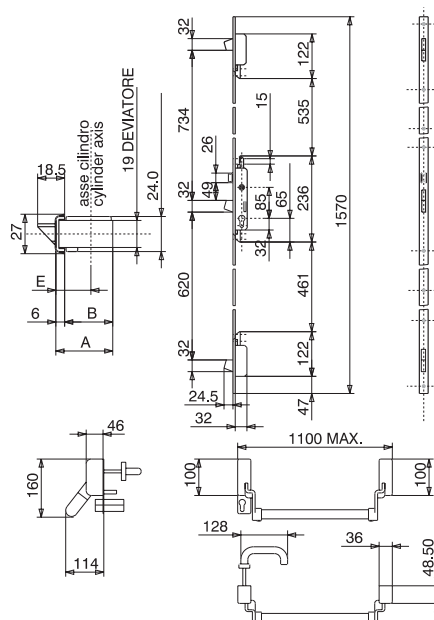
Technické informace:

- max. šířka dveří 1 100 mm
- backset 25, 30 nebo 35 mm
- panikový uzávěr je vyráběn jako jednobodový a tříbodový

Speciální provedení:

- panikový uzávěr ARTIGLIO se dodává také s mikrosplínačem, který může být umístěn:
 - na závoře
 - na klíce/panikové hrazdě
 - na závoře i panikové hrazdě

Pomocí spínače je možno monitorovat stav uzávěru při propojení na EPS, popř. EZS.



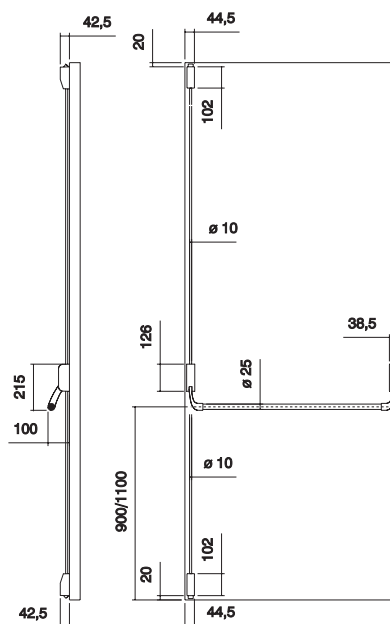
Rozměry

SPRINT

Klasifikace dle EN 1154: 3-7-6-0-1-4-2-2-A



- panikový uzávěr je vhodný pro použití do veřejných budov, kancelářských a obchodních prostor
- je možno instalovat jako jednobodový, dvoubodový i tříbodový panikový uzávěr
- rozvorový mechanismus rozšiřující základní jednobodový uzávěr na dvou-, popř. tříbodový může být dodán v provedení s vertikálně či horizontálně orientovanými střelkami
- Sprint je vhodný pro montáž na dveře všech typů a provedení (dřevěné dveře, dveře vyrobené z ocelových profilů i profilů hliníkových)
- kování je otočné (pravo-levé) – je vhodné pro montáž na dveře otevírané vlevo/vpravo
- prostorově úsporná montáž – max. projekce kování do prostoru na vnitřní straně dveří – 100 mm
- ovládání z vnější strany pomocí kování s klikou a cylindrickou vložkou
- povrchová úprava: prášková barva
- barevné provedení: černá, šedá a červená šedá kombinace (mechanismus v barvě červené a tyč v barvě šedé)
- jednoduchá montáž
- pro dveře maximální výšky 2 640 mm



Rozměry



Kování



Rozvorové tyče
vertikální střelky



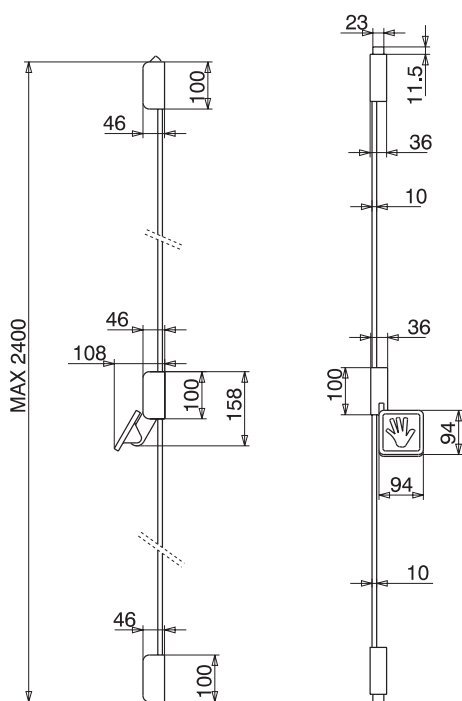
Rozvorové tyče
horizontální střelky

PUSH-PAD

Klasifikace dle EN 179: 3-7-6-0-1-3-2-2-B

CE














- aplikace: panikový uzávěr vhodný pro únikové východy zřízené dle požadavků EN 179
- 2 bodový panikový uzávěr na únikové východy s maximální výškou 2 590 mm
- fluorescenční tlačná plocha rozměru 94 x 94 mm
- při objednání je nutno specifikovat orientaci dveří (pravé/levé)
- povrchová úprava: bílá, šedá, černá





















Rozměry










Povrchové úpravy

Panikový uzávěr	Standardní povrchová úprava	Povrchová úprava na zakázku
Artiglio	 RAL 9011	 GR RAL 7040  WH RAL 9010
Millenium		 GR RAL 7040  WH RAL 9010
Composit		 IN INOX STAINLESS STEEL  AU ORO GOLD  CU RAME COPPER
Push Pad		 GR RAL 7040  WH RAL 9010
Sprint		 RG RAL 3020 RAL 7040  N RAL 9011  GG RAL 7040

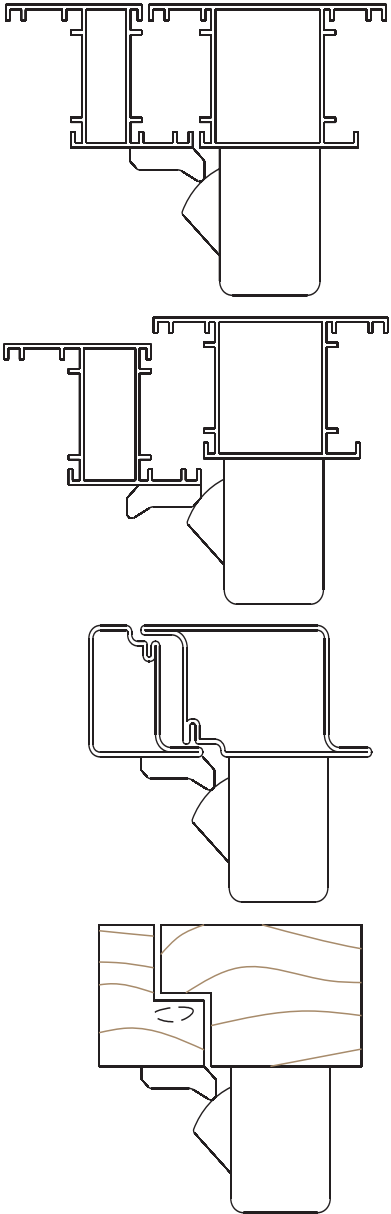



Kování

Číslo položky	Poznámka	Povrchová úprava standard	Povrchová úprava na zakázku	Popis	Počet ks v balení	
9510				Klika COMPOSIT	1	
9521			 	Kování pro COMPOSIT Série 9501 pro válcovou vložku Kování a vložka SPRINT	1	
19010				Kování a vložka SPRINT	6	
19011				Kování a vložka SPRINT	6	
19710			    	Kování a vložka MILLENNIUM	1	

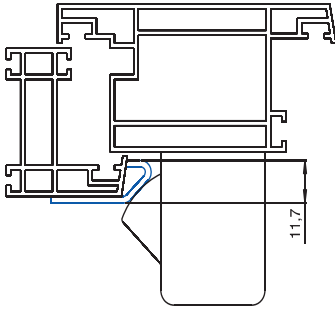

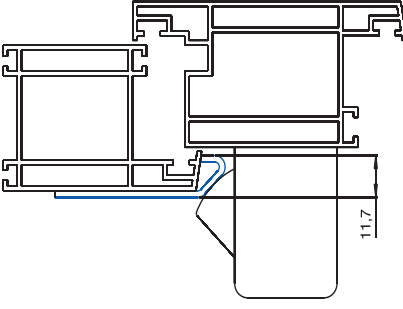

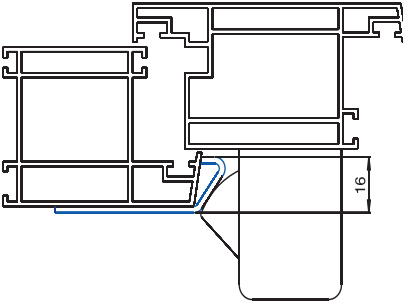

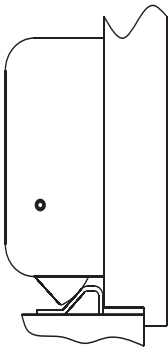

Rozvorové sady

Číslo položky	Poznámka	Povrchová úprava standard	Povrchová úprava na zakázku	Popis	Počet ks v balení	
9830	Vertikální střelky			Sada tyčí se střelkou COMPOSIT, SPRINT, MILLENNIUM	4	
9831	Boční střelky				4	
9840	Vertikální střelky		WH* RAL 9010	Sada tyčí s krytem art. 9830/9531 pro COMPOSIT, MILLENNIUM	4	
9841	Boční střelky	RAL 9011	GR RAL 7040 IN INOX STAINLESS STEEL AU ORO GOLD CU RAME COPPER		4	
9316/1	+1150 mm			Prodloužení tyče s krytem art. 9830, 9831 pro COMPOSIT, SPRINT	1	
9820				Kryty tyčí art. 9830, 9831 pro COMPOSIT, MILLENNIUM	4	
9821	+630 mm			Kryty tyčí art. 9830, 9841 pro COMPOSIT, MILLENNIUM	1	

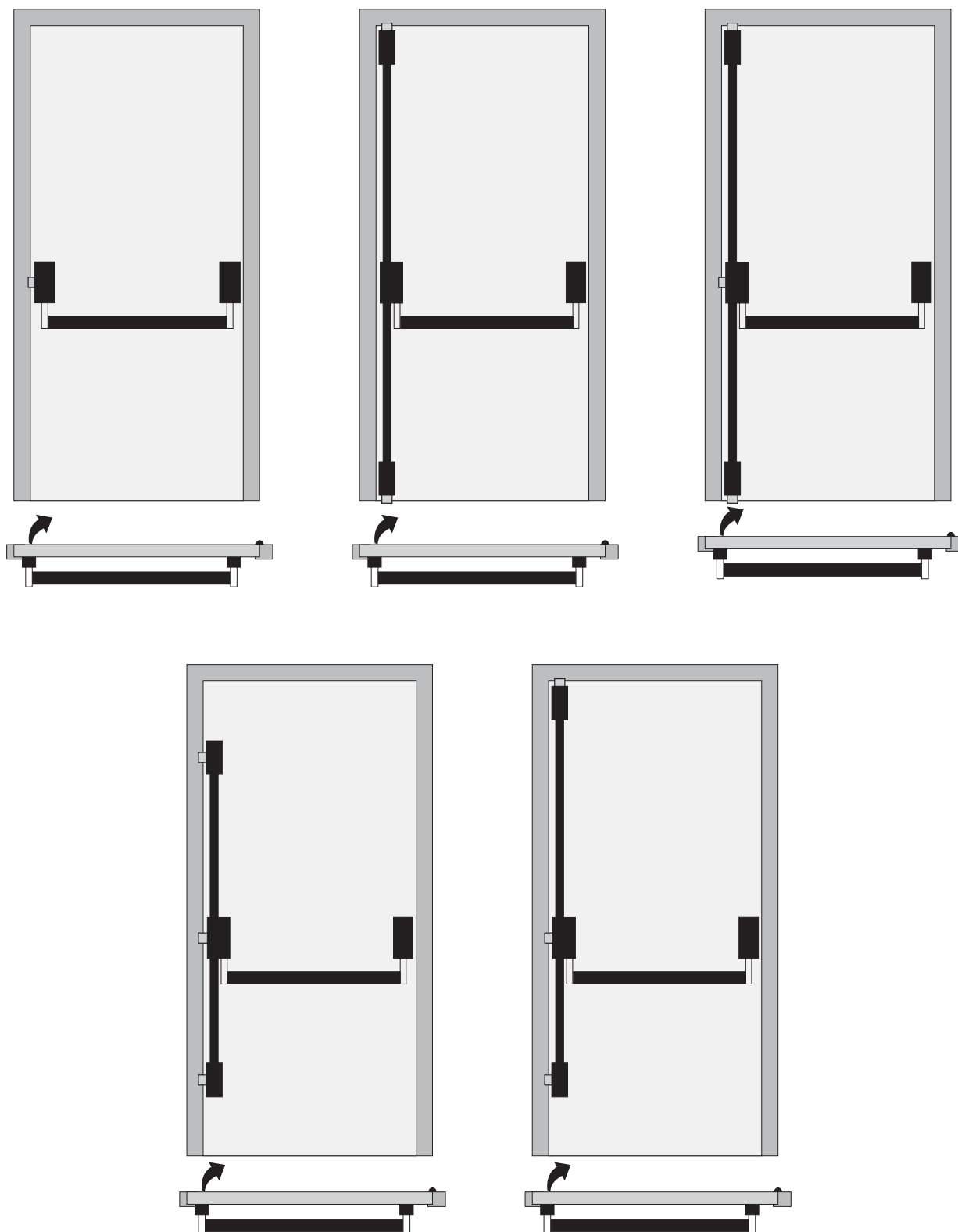
Protikusy

Číslo položky	Popis	Počet ks v balení		
9300	<i>Boční a horní protikus</i>	1		
9301	<i>Nerezový protikus pro dřevěný rám dveří (boční, horní, dolní)</i>	1		

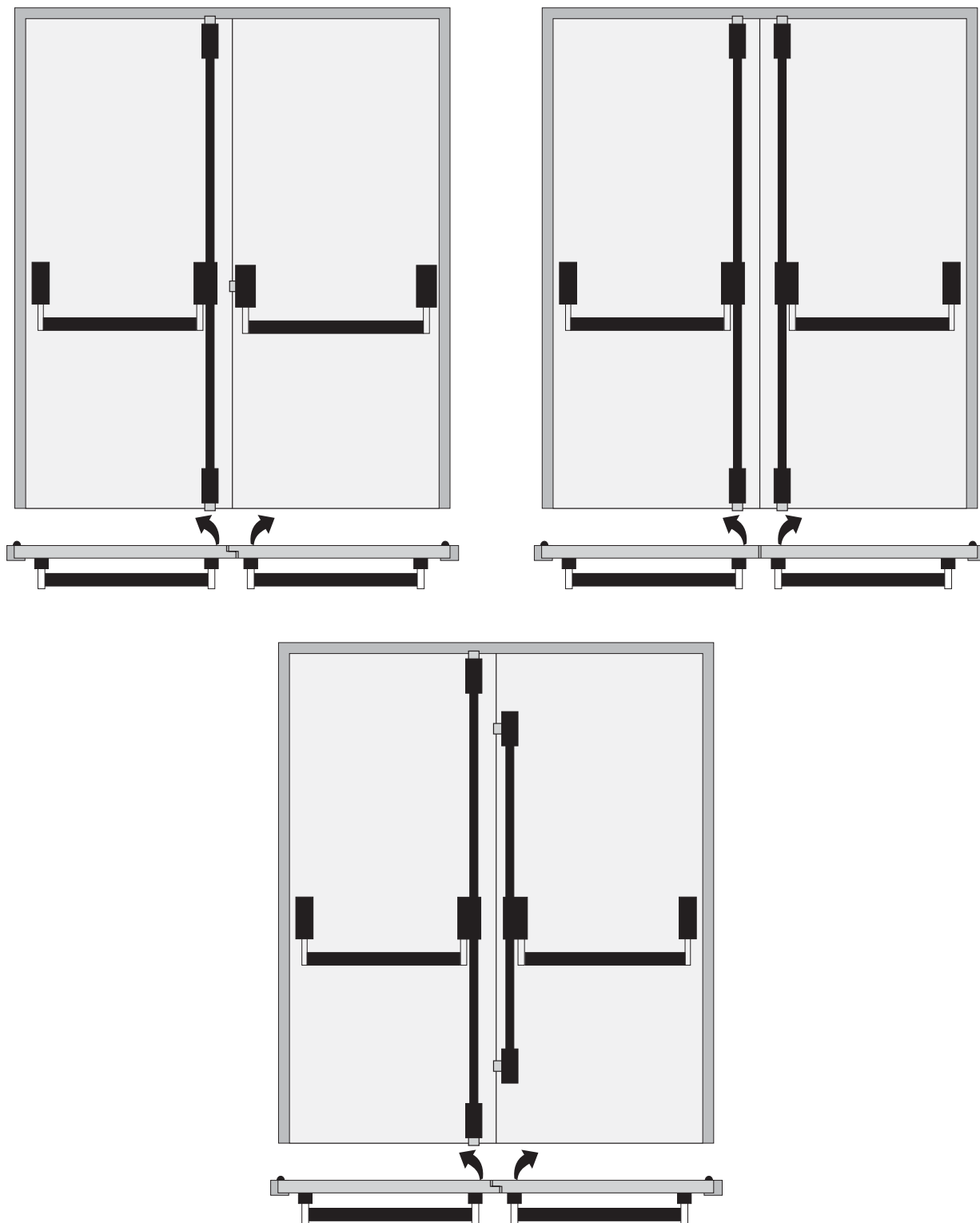
Protikusy

Číslo položky	Popis	Počet ks v balení		
9302	Nerezový horní a boční protikus pro plastové zárubně s přesahem 11,7 mm, se 2 montážními otvory	1		
9302/2	Nerezový horní a boční protikus pro plastové zárubně s přesahem 11,7 mm, se 3 montážními otvory	1		
9302/3	Nerezový horní a boční protikus pro plastové zárubně	1		
9303	Podlahový protikus	1		

Aplikace



Aplikace



Czech Republic

Mul-T-Lock Czech, s.r.o.
Skalní 1162, 753 01 Hranice
Tel.: +420 581 605 915-6
Fax: +420 581 605 914
E-mail: info@multlock.cz
www.multlock.cz

Slovakia

Mul-T-Lock Czech, s.r.o.
organizačná zložka Slovensko
Dolný Val 19, 010 01 Žilina
Tel./Fax: +421 41 564 03 53
E-mail: info@multlock.sk
www.multlock.sk